

Kórházi röntgen kamera

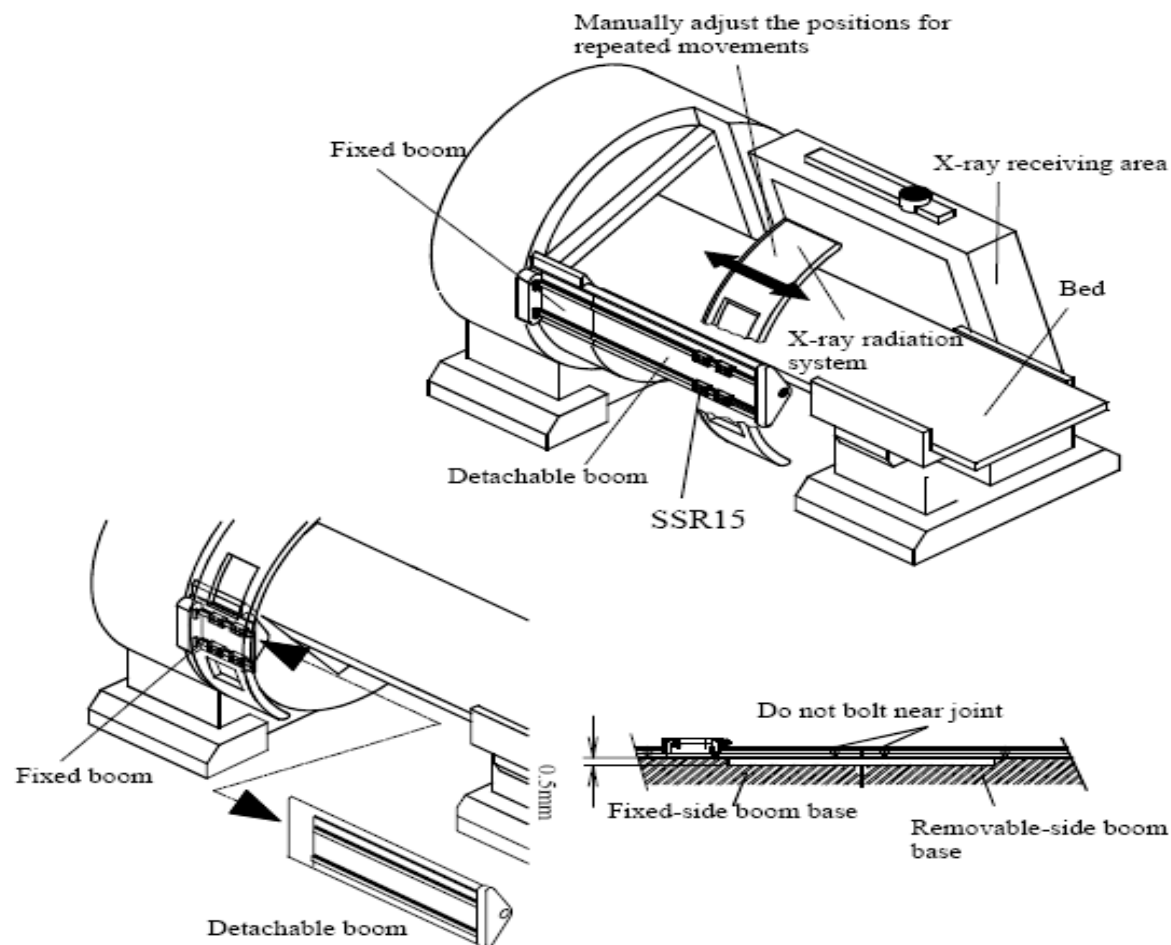
Alkalmazott termékek:

SSR15

Alkalmazás

A röntgengép ismétlődő mozgása során az SSR lineáris rendszer alkalmazása csökkenti a keletkező zajt, ami óvja a beteget a halk működésű körülményel. A sugárzó rendszer mozgó része közvetlen az ágy mellé van telepítve. Az SSR vezetés lehetővé teszi, hogy elkülönítsük ezt a részt, ezzel a betegnek komfortos fekvési helyzetet biztosítva. Az elkülönített mozgó rész által egyszerűvé válik a tervezés és a költségeket is csökkenti.

A lineáris rész le és felcsatolható. A sínösszeillesztésekből eredő jelentős hiba elkerülhetetlen, de a THK lineáris megvezetés nagy hibaelnyelő képessége lehetővé teszi az akadásmentes mozgást ezeken az illesztéseken át.



- Detaching the boom (detachable) allows the patient to lie on the bed with ease.